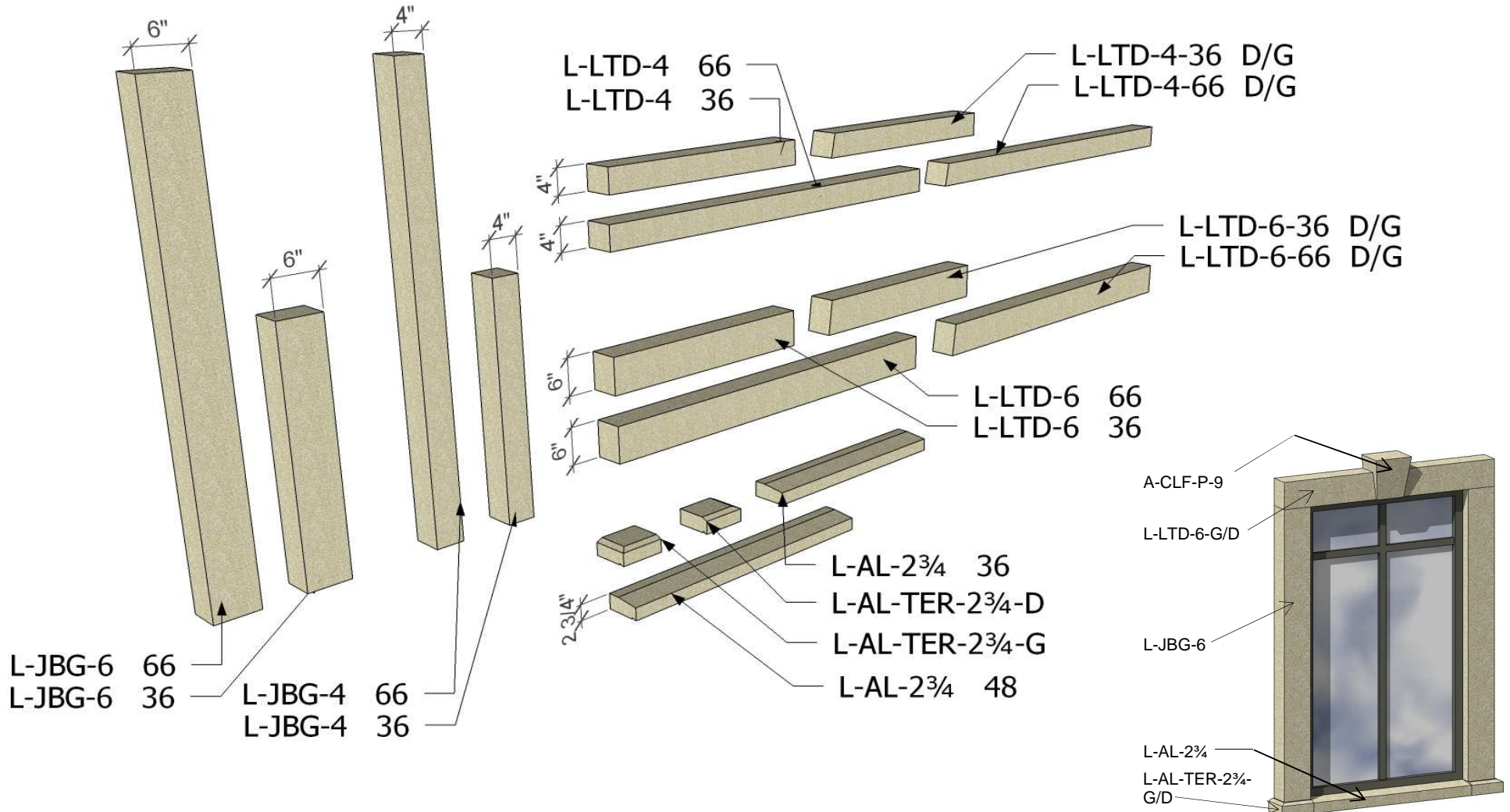


**LINEA COLLECTION LINÉA:**

**LINTEAUX ARQUÉS : 4" ET 6" HAUT / DISPONIBLE SUR DEMANDE**

**ARCHED LINTELS : 4" AND 6" HEIGHT / AVAILABLE ON REQUEST**



MOD.: 1108 / 1108-A

**FENÊTRE TYPE / WINDOW TYPE:**  
 36" X 66"